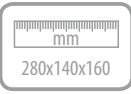


**Antenna LTE Indoor | Комнатная LTE антенна
REMO BAS LTE MiMo Indoor**

QUICK USER GUIDE | РУКОВОДСТВО ПО УСТАНОВКЕ

**Connector | Разъем** CRC9 TS-9**English**

Thank you for choosing the antenna indoor REMO BAS LTE MiMo Indoor! It has been developed by a team of engineers determined to continue the tradition of excellence and innovation of REMO-Electronics products. The antenna REMO BAS LTE MiMo Indoor is made of high-quality materials in accordance with thoroughly detailed design.

The REMO BAS LTE MiMo Indoor can be installed either on a table, or a shelf, or nearby a window, or any other horizontal surface. You won't even need any tools!

The REMO BAS LTE MiMo Indoor will improve the signal strength, as well as steadiness and accuracy of data transmission. The REMO BAS LTE MiMo Indoor is compatible with USB-dongle of any cellular network provider and standards (3G/UMTS, LTE).

In order to gain maximum signal, we recommend to use free mobile data monitoring application MDMA. The latest version of the app can be downloaded from their website: <http://www.nerve.org.za/mdma/> Community-based support of this application is available at <http://mybroadband.co.za/vb/showthread.php/59080>

REMO-Electronics, P.O.Box 500, Saratov, 410052, Russia
www.remo-electronics.com

Русский

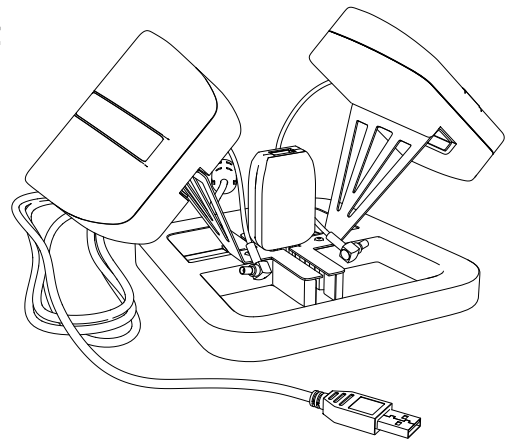
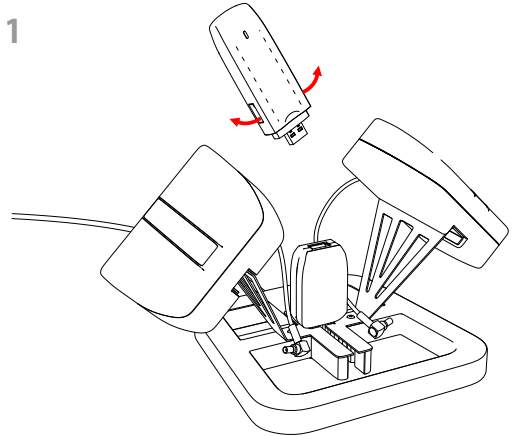
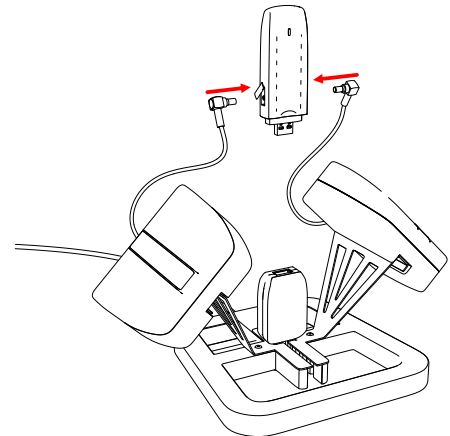
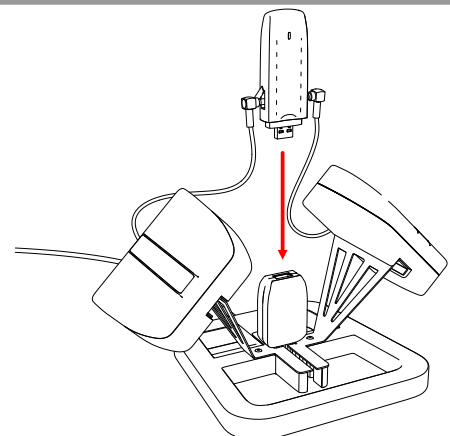
Благодарим за выбор комнатной антенны REMO BAS LTE MiMo Indoor! Вы держите в руках современную комнатную 3G/4G антенну, которая может повысить уровень сигнала сети и увеличить стабильность и качество передачи данных. Антенна совместима практически с любыми USB-модемами и мобильными роутерами, имеющими разъемы для подключения антенн.

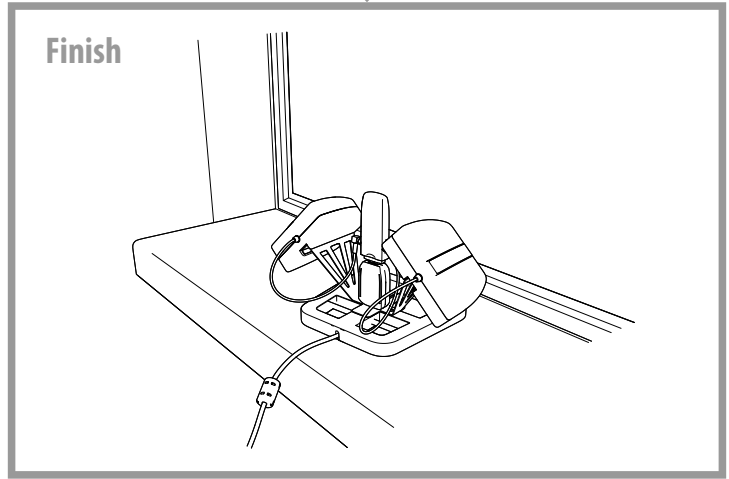
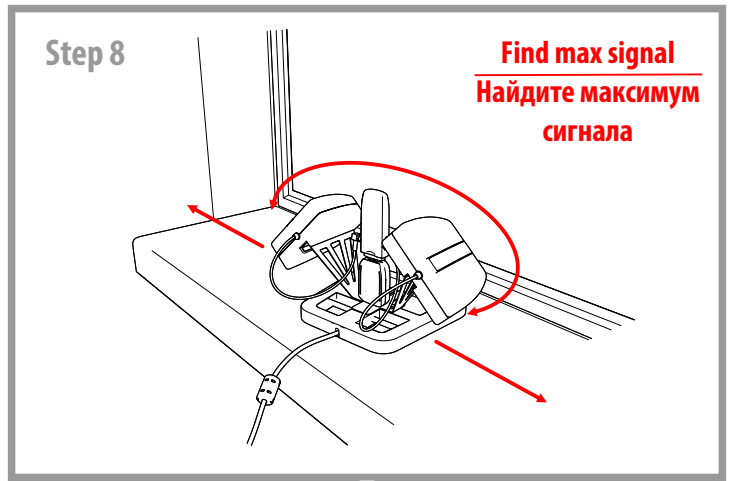
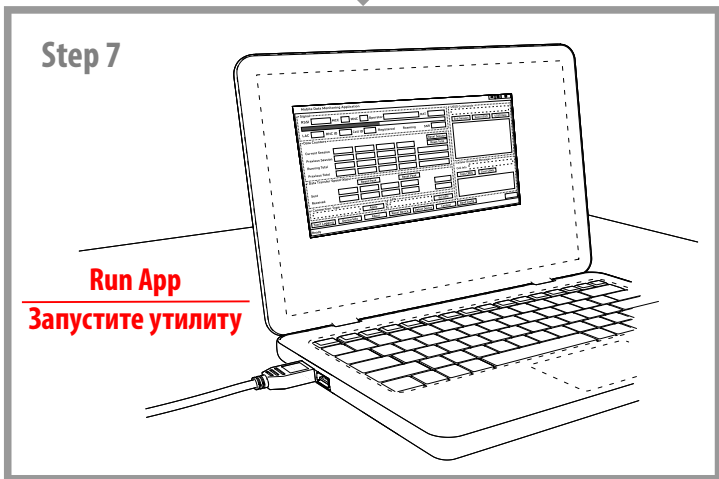
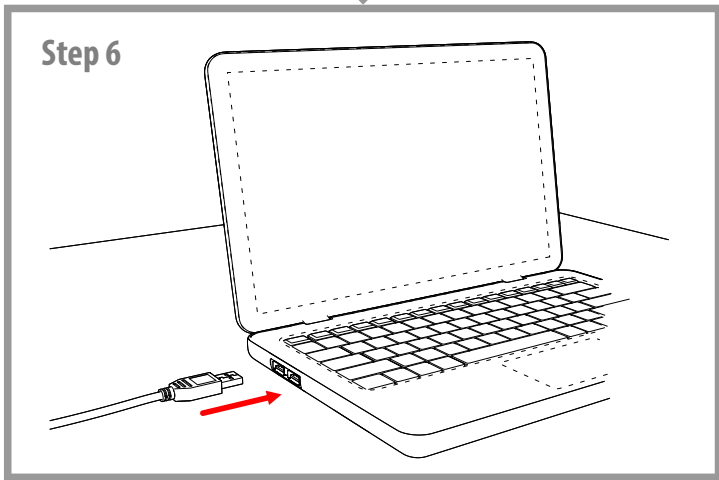
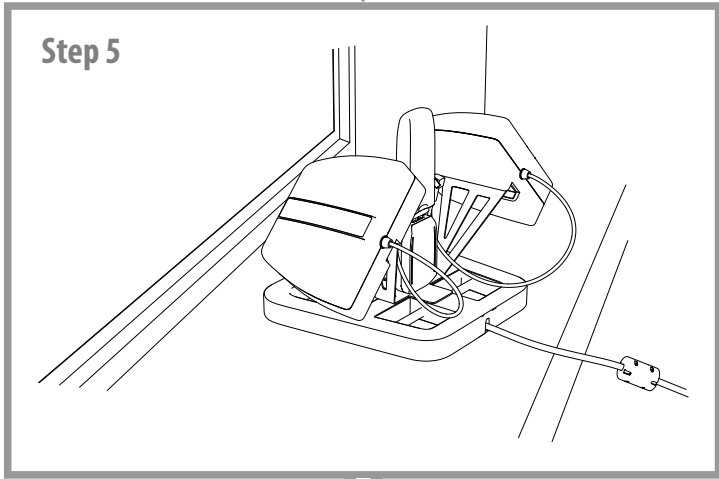
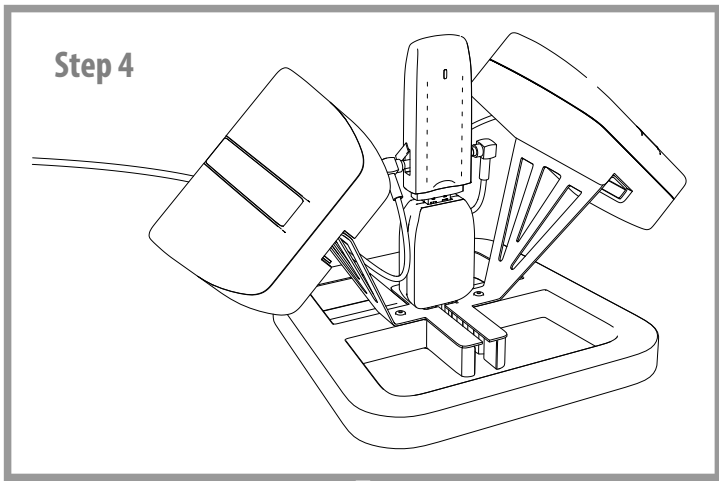
Антенна REMO BAS LTE MiMo Indoor может быть установлена на столе, полке, на подоконнике или любой другой горизонтальной поверхности. Для подключения и установки Вам не потребуются инструменты!

Для удобства настройки на максимум сигнала мы рекомендуем использовать приложение для мониторинга мобильных сетей MDMA. Скачать свежую версию вы можете на сайте: <http://www.nerve.org.za/mdma> Сообщество технической поддержки находится на данном форуме: <http://mybroadband.co.za/vb/showthread.php/59080>

РЕМО-Технологии

410033, Россия, Саратов, пр-т. 50-лет Октября, 101
410052, Россия, Саратов, а/я 500, +7 (8452) 495-232, 495-242
online@remo-zavod.ru, www.remo-zavod.ru

Start**Step 1****Step 2****Step 3**



Appendix "Types of connectors" | Приложение «Типы разъемов»

- | | |
|------------------------------|-------------------------------------|
| Huawei E3276 - CRC9x2 (MIMO) | Huawei E5372 - TS9x2 (MIMO) |
| Huawei E3272 - CRC9x2 (MIMO) | Huawei E392 - TS9x2 (MIMO) |
| Huawei E3372 - CRC9x2 (MIMO) | Huawei E398 - TS9x2 (MIMO) |
| Huawei E352/E352b - CRC9 | Huawei E8372 - TS9x2 (MIMO) |
| Huawei E353 - CRC9 | Vodafone K5005 - TS9x2 (MIMO) |
| Huawei E355 - CRC9 | Huawei E5776 - TS9 |
| Huawei E367 - CRC9 | Huawei E587 - TS9 |
| Huawei E1820 - CRC9 | Huawei E589/R210 - TS9 |
| Huawei E3131 - CRC9 | Huawei E5332 - TS9 |
| Huawei E583c - CRC9 | Huawei E5573/E5573s - TS9 |
| Huawei E156g - CRC9 | |
| Huawei E160 - CRC9 | ZTE MF90 - TS9x2 (MIMO) |
| Huawei E160g - CRC9 | ZTE MF91/MF91S/MF91D - TS9x2 (MIMO) |
| | ZTE MF821/MF821D - TS9x2 (MIMO) |
| | ZTE MF823/MF825 - TS9x2 (MIMO) |
| | ZTE MF910 - TS9x2 (MIMO) |
| | ZTE MF60/MF61 - TS9 |
| | ZTE MF70 - TS9 |
| | ZTE MF622 - TS9 |
| | ZTE MF652 - TS9 |
| | ZTE MF658 - TS9 |
| | ZTE MF631 - TS9 |
| | ZTE MF633 - TS9 |
| | ZTE MF668 - TS9 |
| | ZTE MF170 - TS9 |
| | Sierra Wireless Aircard - TS9 |

** Used information from open sources. The data may contain errors and are not exhaustive.
* Использована информация из открытых источников. Данные могут содержать неточности и не являются исчерпывающими.*